

国内生産

電力自給型 IoT ゲートウェイ

太陽光発電機器の
総合ブランド

SOL-GATE



IoTの電源と通信は、 この箱ひとつでまるごと解決。

電源・ケーシング・IoT ゲートウェイの
オールインワンセットができました。

・産業用としてそのまま量産できる製品品質

・強靭な耐環境性能

🌡️ 動作温度範囲 -20°C ~ +60°C
💧 IP65 相当の防塵防水対応
🌀 耐風圧 2400pa (風速 60m 相当)

・設置場所を問わない小型・軽量設計 (3.5kg)



産業用途向けに開発された堅牢設計の
アットマークテクノ
Armadillo-IoT ゲートウェイ A6 を採用

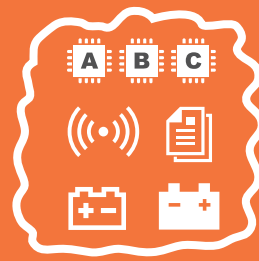


Armadillo-IoT **A6**

- ・セルラー LPWA (LTE-M) 通信モジュールを
搭載し、省電力クラウド通信が可能
- ・消費電力最大 2W(参考値) の省電力設計
- ・Linux をプリインストールし、柔軟な
ハードウェア拡張が可能

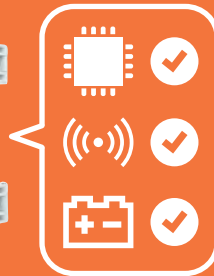
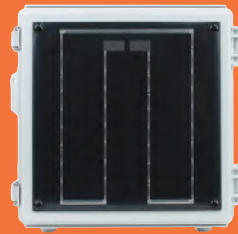
こんなお悩み、ありませんか？

屋外用 IoT 製品を開発する時に欠かせない「電源と通信」。どの部品を選定すればいいかわからないし、設計も面倒…。開発リソースも限られているし、そのまま使えるモジュールのような製品はないかな？



それなら、SOL-GATEがおすすめです！

電源・ケーシング・IoT ゲートウェイのオールインワンセットだから、電源と通信はこれひとつで完結。ソリューションの開発に専念できます。



各種センサー

様々なインターフェースで各種機器に対応



各インターフェースに接続したセンサーでデータを収集

SOL-GATE

アプリケーションを自由に開発、書込可能！
開発環境はオープンソースで提供



収集したデータを整理・処理し、クラウド環境と安全に通信

クラウド環境

クラウド環境との接続方法等も自由に設計可能！



データの蓄積、分析・見える化などの活用

SOL-GATE 3つのポイント

01. 信頼性の高い電源設計

信頼性の高い国産太陽電池と高性能・長寿命なりチウムイオン蓄電池を採用。無日照でも最大5日間稼働し、安定運用に寄与します。

当製品に搭載している
NEC 製リチウムイオン蓄電池は
リサイクルマーク付です。



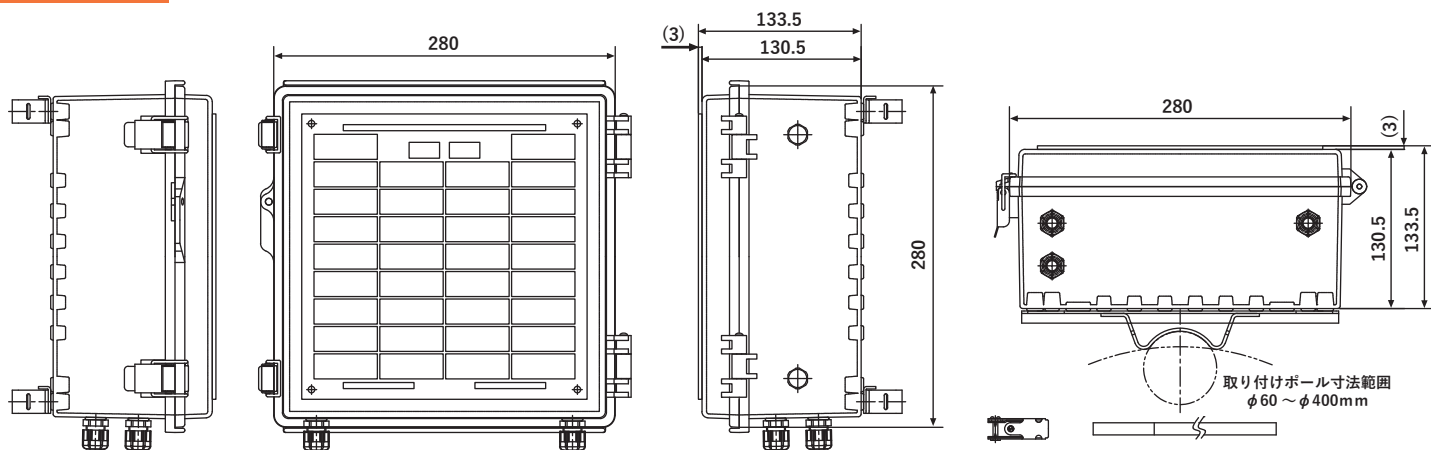
02. 屋外設置も安心なケーシング

IP65 規格の防水防塵ボックスだから、屋外にも安心して設置可能です。

03. 堅牢設計の省電力 IoT ゲートウェイを採用

低電力で4G(LTE) 網を使用したセルラー LPWA (LTE-M) 通信が可能な「Armadillo-IoT ゲートウェイ A6」を採用。産業用途向けの装置・機器に使用することを想定し開発された堅牢設計なので、PoC(概念実証)のみならず、そのまま製品化も可能です。

各部寸法



搭載機器



Armadillo-IoT



U1(ボード)モデル

Debianで開発できるプログラマブルなIoTゲートウェイ

Debian GNU/LinuxブリンストールのIoTゲートウェイ向けプラットフォームです。モバイル通信機能を標準搭載しており、設備・機器・センサーとの通信やエッジコンピューティングなど、目的に合わせたアプリケーションを開発し本体に書き込むことで、オリジナルのIoTゲートウェイを実現できます。最大2Wの消費電力で運用できるため、電源環境が難しい場所でも太陽光パネルと蓄電池で安定稼働することができます。

CPUコア Arm Cortex-A7	コアクロック 528MHz	メモリ 512MB	ストレージ 4GB (eMMC)
------------------------	------------------	--------------	---------------------



- LAN
- LTE-M
- NTTドコモ
- ソフトバンク ※
- KDDI



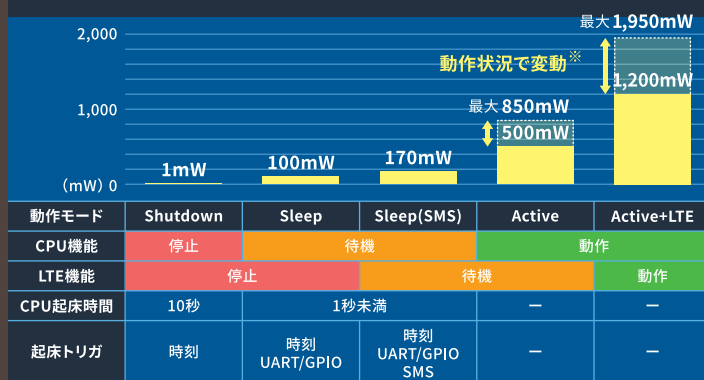
GPIO/I2C/SPI/UARTに対応した拡張コネクタを搭載。用途に合わせて、ハードウェアを自由に拡張開発することができます。

※ソフトバンクをご利用予定の場合はお問い合わせください。

間欠動作に対応

ゲートウェイを間欠動作させることで、さらに細かな節電が可能です。スリープ時はほとんど電力を消費せず、すぐに高速起動することができます。必要ときだけIoTゲートウェイを起動しクラウドと通信、データ送信後は再スリープといった運用を実現します。

動作モードと消費電力 ※参考値



※LTEの通信状態、電波強度、CPUでの処理の負荷による

Armadillo-IoTゲートウェイ A6 ハードウェア仕様

CPU	Arm Cortex-A7 (528MHz)	LED	ユーザー LED×2
RAM	512MB (DDR3L-800)	入力電源	DC5V ±5%
ROM	3.8GB (eMMC) ※1	消費電力 (参考値)	約 1mW 以下 (シャットダウン時), 約 100mW (スリープ時), 約 230mW (スリープ時 [SMS 起床可能]), 約 850mW (アクティブ時), 1950mW (最大消費電力) ※10
LAN	RJ45×1 (100BASE-TX/10BASE-T, AUTO-MDIX 対応)		
モバイル通信	LTE Cat M1 (タレス DIS 製 EMS31-J) ※2~4 SIM スロット: ナノ SIM 対応 ※5~6	動作温度範囲	-20°C~+70°C ※11
USB	USB 2.0 (Host) ×2 (High Speed)	拡張インターフェース	UART, GPIO, I ² C, SPI
SD/MMC	マイクロ SD スロット ×1 ※7~8	メンテナンスポート	RS232C (D-Sub 9 ピンオス)
カレンダー時計	RTC 搭載 (バックアップ機能対応) ※9	セキュアエレメント	SE050 搭載
スイッチ	ユーザースイッチ ×1	外径サイズ	75.0×50.0mm ※12
備考	※1:pSLC モードで動作します。※2: モバイル通信を利用する時は、外付けアンテナを接続する必要があります (外付けアンテナ同梱)。※3:LTE Cat M1 及び通常の LTE SIM の接続が可能です。※4: 認証取得済みキャリア: docomo/Softbank (ご利用予定の場合はお問い合わせください) /KDDI (料金プランが LPWA・LTE-M の SIM のみ動作いたします。LTE Cat 1 などの料金プランでは動作しません。), 対応バンド: (1/8/18/19/26), 下り 300kbit/s, 上り 375kbit/s ※5:LTE エリアに対応している SIM カード (パートナーから提供) を利用可能です。モバイル通信 SIM カードは別売となります。※6: ケーシングした場合、カードの挿抜はできません。※7: ケーシングした場合、カードの挿抜はできません。※8: ブート対応。※9: スリープやシャットダウン状態からの復帰トリガーとして使用可能。※10:LTE-M の電波環境により消費電力は変化します。※11: ただし結露なきこと。※12: 突起部分を除くサイズです。		

製品仕様

品名	SOL-GATE
型式	SPS0705-12Li
構成	
太陽電池モジュール	6.8W
バッテリー	NEC 製 リン酸鉄リチウムイオンバッテリー 12V5Ah * リサイクルマーク付
IoT ゲートウェイ	Armadillo-IoT ゲートウェイ A6 (LTE アンテナ付属)
充電コントローラ	PWM 制御方式
ボックス	ポリカーボネート製 ※ボール固定金具 (対応径:φ60~400) 付属
性能	
電力供給能力	約 0.3W 2A まで (Armadillo-IoT ゲートウェイ A6 の消費電力含む) 24 時間連続、連続無日射保証日数 5 日 * 真南向き、1 日の平均日照時間を全国年平均約 3.3hr (日射量 1000W/㎡) として算出した場合。 * 連続無日射保証日数はバッテリーが満充電からの日数になります。
防塵・防水	IP65 相当 * 社内測定値
耐風圧性能	2400Pa (風速換算 60m/s 相当) * 社内測定値
サイズ・重量	
サイズ	280W×280H×133.5D
重量	3.5kg * ボール固定金物 0.3kg 含まず
推奨設置環境	
一般地域 * 塩害地域でのご使用の場合は、別途お問い合わせください。	
周囲温度	-20°C ~ +60°C * 社内測定値
周囲湿度	85% 以下 (結露無き事)
特記・注意事項	
<ul style="list-style-type: none"> ・ ボール径φ60～400mm用の取付金具とステンレスバンドを付属しております。付属の説明書に従って、しっかりとバンドを締めてください。 ・ 正面 (太陽電池モジュール面) を真南に向けて、太陽光が遮られない場所へ垂直に設置ください。 ・ ボックス内の Armadillo-IoT ゲートウェイ A6 ヘーケーブルを接続する場合は、ボックス底部のケーブルグランド (3ヶ所) を使用ください。適合ケーブル外径はφ4～φ8mmです。 ・ 太陽電池モジュール表面 (フィルム面) には衝撃、荷重をかけないでください。破損する恐れがあります。 ・ バッテリーの取付 / 取り外し他の配線作業時には、サーキットプロテクタ CP1 と CP2 を OFF にしてください。感電・短絡等の危険がありますので作業には十分ご注意ください。 ・ 無負荷状態でも内部機器の消費電力があります。バッテリーにも自己放電がありますので、長期間ご使用にならない場合 (保管時) は定期的に充電を行ってください。 ・ 製品の仕様、外観デザイン等は改良のため予告なしに変更する場合があります。 	

販売元

株式会社 吾妻商会

PVシステム営業部

〒335-0014 埼玉県戸田市喜沢南 1 丁目 5 番 5 号
TEL.(03)3528-6870 FAX.(03)3562-6200

製造元

株式会社 吾妻製作所

自然エネルギー事業部

〒367-0061 埼玉県本庄市小島 4 丁目 4 番 27 号
TEL.(0495)25-8001 FAX.(0495)25-8002

代理店



新光商事株式会社
Shinko Shoji Co., Ltd.

新規ビジネス営業部 営業課

eMail : ML_SOLGATE-SBIZ@st.shinko-sj.co.jp

電話 : 03-6361-8091

吾空特設サイト



<https://www.azuma-syokai.co.jp/goku/>

※「吾空」の名称及びロゴマークは、株式会社吾妻製作所の登録商標です。「Armadillo」の名称及びロゴマークは、株式会社アットマークテクノの登録商標です。「Arm」は Arm 社の登録商標です。その他、記載の会社名・商品名は、各社・各団体の商標または登録商標です。なお記載時には TM、® マークを省略している場合があります。