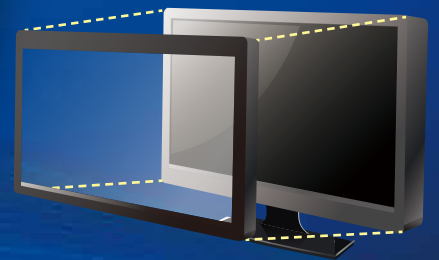


ノータッチフレーム[®]

触れずに操作 簡単接続



モニターのベゼルに取り付け



既存の機器にアドオンするだけで非接触操作が可能になります。
実用新案(実願2020-002935)出願中、商標登録(第6325351号)取得済み

主な応用分野 店舗・館内案内、オーダー端末、券売機、銀行ATM、KIOSK端末、病院受付 など



非接触操作

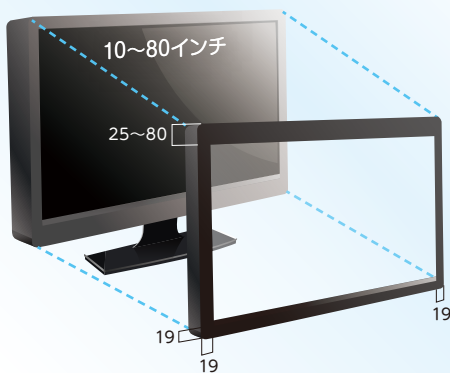
簡単接続

簡単取付け

現在ご使用中のモニターに取り付けして、USBでPCと接続するだけで
非接触のタッチ操作が簡単に実現できます。

モニター画面に触れずに操作するので衛生的、安全、安心です。

モニターのベゼルに取り付け



インターフェース及び電源	USB2.0 バス電源
消費電力	サイズ・仕様によるためお問い合わせください。
使用環境条件	5℃～45℃
設置場所	屋内専用
外形寸法(mm)	外形寸法は使用するモニターのベゼルのサイズに合わせて最適化致します。
ベゼル寸法(mm)	上辺:25~80 下辺及び左右辺:19
使用ディスプレイサイズ	10~80インチ 使用するモニターのサイズに応じて対応可能です。 営業窓口にご相談ください。
動作OS	Windows7、Windows8、Windows8.1、Windows10 *Android、Linuxについては個別にお問い合わせください。

Windowsは米国 Microsoft Corporation の米国およびその他の国における商標または登録商標です。
AndroidはGoogle LLCの商標です。Linux(R)は米国及びその他の国におけるLinus Torvaldsの登録商標です。

性能仕様

- ・ 操作方式 モニター面から約35mm(40インチ以上は約50mm)上の空中をタッチ・フリック操作
- ・ 読取方式 赤外線イメージセンサーによる三角測量方式
- ・ 座標検出方式 反射テープ枠の反射光を指などで遮断された部分の中心部を検出
- ・ 座標分解能 32767×32767(画面有効エリアを1/32767の分解能でセンスする)
- ・ 検出レート 100pps

取り扱い上の注意

- ・ ユニットを取り扱う際は落としたり、ぶつけたり、曲げたり、衝撃を加えたりしないでください。故障の原因となります。

有害物質含有報告に関する事項

- ・ 本製品はRoSH指令に適合しております。

保証・免責

- ・ 製品納入時に、輸送上の原因による動作障害もしくはその他障害が発生した場合は、新しい製品とお取替え致します。
- ・ 当社指定の使用条件において、万一、設計・製造上の原因による動作障害もしくはその他障害が発生した場合は、製品納入後1年を限度として製品または支給部品をお取替え致します。
- ・ 上記が本製品に関する当社の保証であり、それ以外の保証(補償)は致しません。
- ・ いかなる場合も、当社は、逸失利益、事業機会の喪失、データの喪失、特別、間接的、派生的または付随的損害について、責任を負いません。
- ・ 本製品(またはその技術)が、「外国為替および外国貿易法」により規制貨物(または役務)に該当する場合、日本国政府の輸出許可が必要となります。輸出に関する一切の手続きにつきましては全てお客様の責任においてご対応をお願いいたします。

■お問い合わせ窓口



新光商事株式会社
Shinko Shoji Co., Ltd.

新光商事株式会社 新規ビジネス営業部 営業課
ml_nt_frame-ais@st.shinko-sj.co.jp TEL:03-6361-8091 FAX:03-5437-8496

●販売店