

触れずに操作 未来型インターフェース

AIplay

浮き上がる映像: AIプレート & 空中操作: フィンガージェスチャー



NECソリューションイノベータ



空間に浮かんだ映像を
タッチ/フリック操作が可能です。

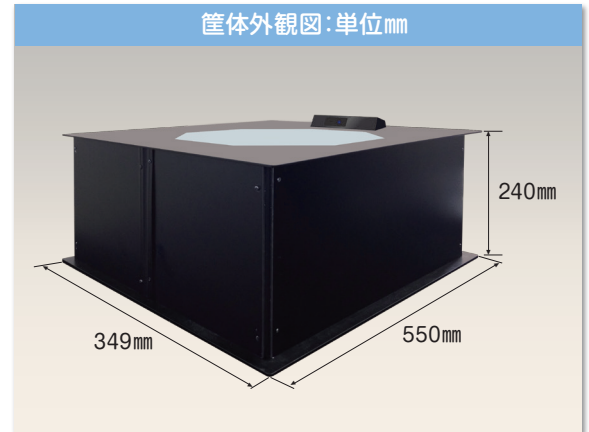
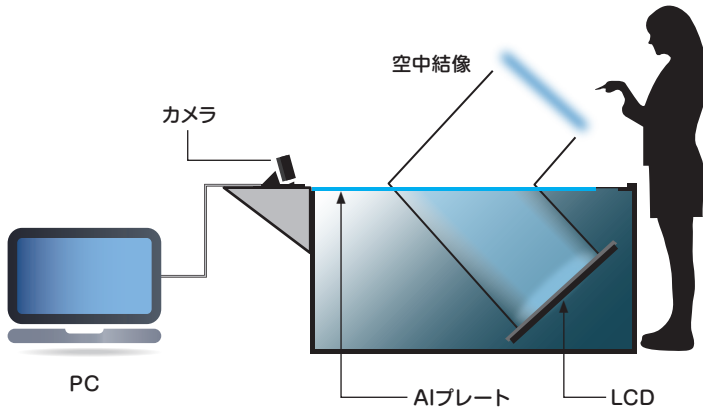
エンターテイメント!

クリーン!

セキュリティ!



▶ 筐体イメージ図



▶ パッケージ構成

	名称	仕様	備考
ハードウェア	AIプレート	345mm八角形	アクリルプレート付
	モニタ	10.4型, 1,024*765 (XGA)	D-Subケーブル付
	センサカメラ	TOF方式	USBケーブル付、カバー付
	筐体	(H)240mm*(W)349mm*(D)550mm	センサカメラを除く
ソフトウェア	フィンガージェスチャー	Windows7	CD-ROM

※本筐体寸法は暫定であり、予告無く変更が入る可能性があります。

▶ 推奨環境

推奨動作環境			
OS / システム	メモリ	HDD	プロセッサ
Windows 7 Professional	4GB以上	232GB以上	Intel Core i7-2637M CPU 1.70GHz

※カメラドライバーのインストールが必要となります。

▶ オプション対応

- BoxPCへの切替
- アプリソフトの作成
- オリジナル筐体の作成

▶ レンタルでのお貸出し

レンタルでのお貸出しも対応しております。
詳しくは、「お問い合わせ窓口」へご連絡ください。

■ 注意事項

- ・ 設置場所/環境によっては、正常に動作しない場合があります。
- ・ 「Alplay」の安全規格の取得はしていません。
- ・ 購入後、一年以内に製造上の明らかな故障が生じた場合は、 SENDバックにて対応いたします。
- ・ 弊社製品の故障、または運用した結果による直接および間接の損害については、一切責任を負いません。

お問い合わせ窓口



新光商事株式会社
Shinko Shoji Co., Ltd.

新光商事株式会社 AIシステム営業部
ai-project@ml.shinko-sj.co.jp
TEL : 03-6361-8084 FAX : 03-5437-8488